

平成26年度秋季  
浦安市民ダブルス大会

期日 平成26年9月28日(日)

会場 浦安市運動公園総合体育館

主催 浦安市教育委員会

浦安市体育協会

主管 浦安市バドミントン協会

開会式

9:15～

- 1 開会の辞
- 2 会長挨拶
- 3 ご来賓挨拶
- 4 優勝杯返還
- 5 ルール説明および注意事項
- 6 閉会の辞

## タイムテーブル

時間	コート番号 メインアリーナ									
	1	2	3	4	5	6	7	8	9	10
9:30	M1-1	M1-2	M1-3	M1-4	M1-5	M1-6	M3-1	M3-2	M3-3	M3-4
	M3-5	M3-6	M2-1	M2-2	L1-1	L1-2	M4-1	M4-2	M4-3	M4-4
10:30	M4-5	M4-6	M4-7	M4-8	M1-7	M1-8	M3-7	M3-8	M3-9	M3-10
	M2-3	M2-4	L1-3	L1-4	L2-1	L2-2	L3-1	L3-2	L4-1	L4-2
11:30	M1-9	M1-10	M1-11	M1-12	M1-13	M1-14	M3-11	M3-12	M3-13	M3-14
	M3-15	M3-16	M2-5	M2-6	L1-5	L1-6	M4-9	M4-10	M4-11	M4-12
12:30	M4-13	M4-14	M4-15	M4-16	M1-15	M1-16	M3-17	M3-18	M3-19	M3-20
	M2-7	M2-8	L1-7	L1-8	L2-3	L2-4	L3-3	L3-4	L4-3	L4-4
13:30	M1-17	M1-18	M1-19	M1-20	M1-21	M1-22	M3-21	M3-22	M3-23	M3-24
	M3-25	M3-26	M2-9	M2-10	L1-9	L1-10	M4-17	M4-18	M4-19	M4-20
14:30	M4-21	M4-22	M4-23	M4-24	M1-23	M1-24	M3-27	M3-28	L2-5	L2-6
	L3-5	L3-6	L4-5	L4-6	M4-25	M4-26	M4-27	M4-28	M1-25	M1-26
15:30	M3-29	M3-30	M4-29	M4-30	M1-27	M1-28				
	M3-31	M3-32	M4-31	M4-32						

## コート番号

本部席	1	2	3	4	5
	6	7	8	9	10

## 注意事項

- ①日本バドミントン協会協議規則および大会運営規定にて行います。
- ②点数は21点×3ゲーム、延長無しです。
- ③リーグ戦で勝率が同一の場合、得失ゲーム差、得失点差、直接対決勝者の順序で上位を決めます。
- ④各コート最初の試合の主審・線審は、そのコートの2試合目の選手が行ってください。
- ⑤2試合目以降については、前の試合の敗者が主審、勝者が線審を行ってください。
- ⑥負けたチームはスコアボードを持って本部までお願いします。
- ⑦表彰は男子1,3,4部は3位まで(3位決定戦あり)。男子2部と女子は2位まで。
- ⑧怪我等は自己責任でお願いします。



# 男子 3 部

## A ブロック

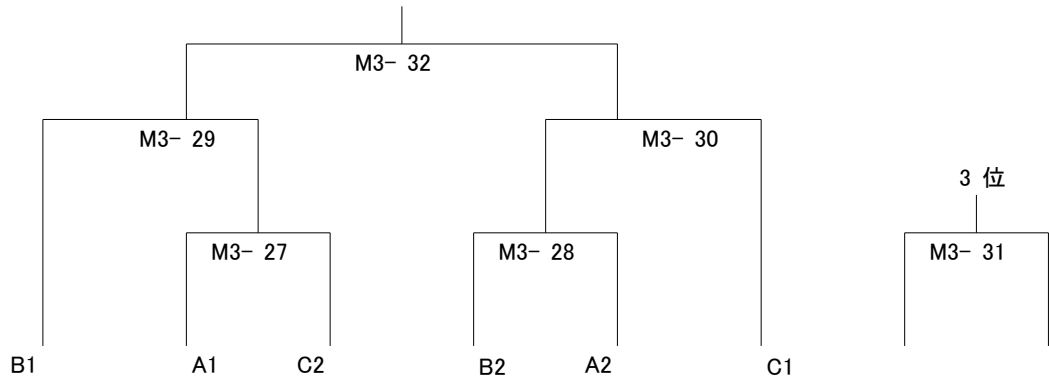
	小川 上本	東海大浦安 東海大浦安	高橋 有澤	入船 入船	吉村 東崎	ベイエリア ベイエリア	一戸 今野	浦安クラブ 浦安クラブ
小川 上本	東海大浦安 東海大浦安		M3- 1		M3- 11		M3- 21	
高橋 有澤	入船 入船				M3- 22		M3- 12	
吉村 東崎	ベイエリア ベイエリア						M3- 2	
一戸 今野	浦安クラブ 浦安クラブ							

## B ブロック

	近藤 石田	WEDNESDAY WEDNESDAY	上杉 大場	入船 入船	山田 望月	見明川 見明川	石井 松山	見明川 入船	岩村 中野	ベイエリア ベイエリア
近藤 石田	WEDNESDAY WEDNESDAY		M3- 3		M3- 7		M3- 13		M3- 17	
上杉 大場	入船 入船				M3- 23		M3- 18		M3- 8	
山田 望月	見明川 見明川						M3- 4		M3- 14	
石井 松山	見明川 入船								M3- 24	
岩村 中野	ベイエリア ベイエリア									

## C ブロック

	安達 坂上	見明川 入船	菊池 高原	WEDNESDAY WEDNESDAY	高野 井出	見明川 見明川	合田 松ヶ野	ベイエリア ベイエリア	石井 田島	東野 東野
安達 坂上	見明川 入船		M3- 5		M3- 9		M3- 15		M3- 19	
菊池 高原	WEDNESDAY WEDNESDAY				M3- 25		M3- 20		M3- 10	
高野 井出	見明川 見明川						M3- 6		M3- 16	
合田 松ヶ野	ベイエリア ベイエリア								M3- 26	
石井 田島	東野 東野									



# 男子 4 部

## A ブロック

	本山 増尾	高田 岡村	久村 中村	片倉 尾頭
本山 増尾		M4- 1	M4- 9	M4- 17
高田 岡村			M4- 18	M4- 10
久村 中村				M4- 2
片倉 尾頭				

## B ブロック

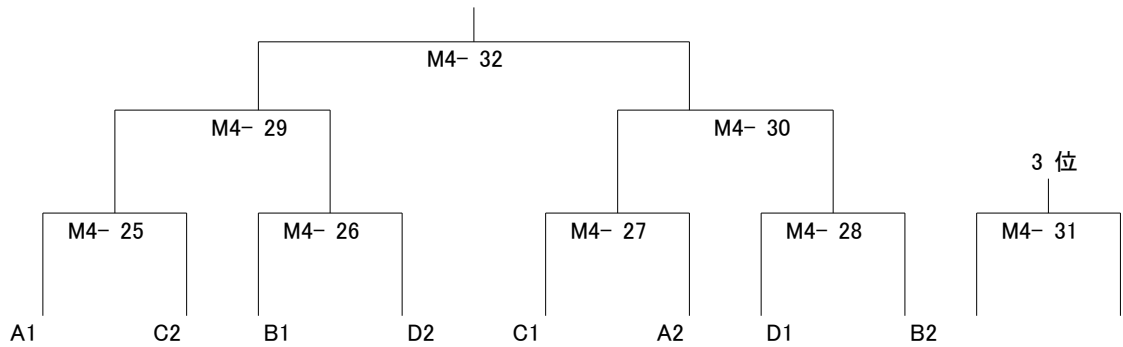
	長田 富田	石田 島村	中嶋 村山	宮本 笠野
長田 富田		M4- 3	M4- 11	M4- 19
石田 島村			M4- 20	M4- 12
中嶋 村山				M4- 4
宮本 笠野				

## C ブロック

	高橋 大越	栄 姜	鈴木 渡邊	清水 一柳
高橋 大越		M4- 5	M4- 13	M4- 21
栄 姜			M4- 22	M4- 14
鈴木 渡邊				M4- 6
清水 一柳				

## D ブロック

	田村 新部	班石 村角	森 田中	三谷 新垣
田村 新部		M4- 7	M4- 15	M4- 23
班石 村角			M4- 24	M4- 16
森 田中				M4- 8
三谷 新垣				



# 女子 1 部

	沼田 泉澤	明地 犬飼	久保田 北條	田山 新村	西岡 阿部
沼田 泉澤		L1- 1	L1- 3	L1- 5	L1- 7
明地 犬飼			L1- 9	L1- 8	L1- 4
久保田 北條				L1- 2	L1- 6
田山 新村					L1- 10
西岡 阿部					

